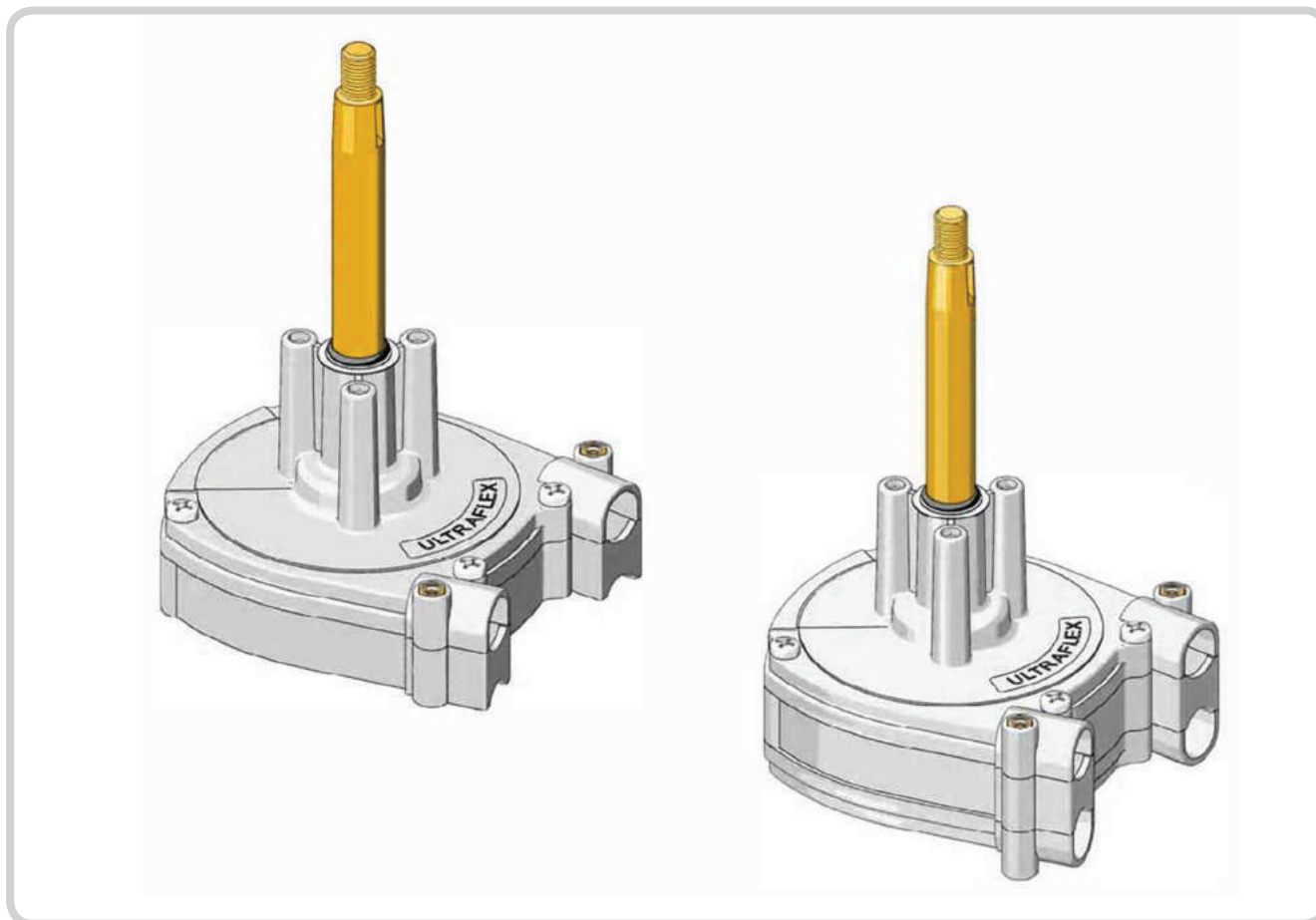


Руководство по установке и эксплуатации

РУЛЕВЫЕ СИСТЕМЫ T71FC И T72FC



 [®] **ULTRAFLEX** ^{CE}



PARTNER

MEMBER

ABYC
Setting Standards for Safer Boating[®]



(Dr./Dis./Des. n° 26347 03/03/2009)

ULTRAFLEX

Уважаемый клиент,

Мы благодарим вас за выбор продукции **Ultraflex**

Компания **Ultraflex** на протяжении многих лет является одним из лидеров в производстве рулевых систем для судов прогулочного и профессионального назначения. Марка **Ultraflex** – это всегда свидетельство надежности и безопасности.

Все изделия **Ultraflex** разработаны и изготовлены в расчете на достижение высшего уровня качества. Чтобы гарантировать безопасность и соответствие высоким стандартам, продукция Ultraflex должна применяться только в комплекте с оригинальными запчастями (см. прилагаемый список запчастей).

Система управления качеством продукции под марками Ultraflex и Uflex сертифицирована итальянским Регистром судоходства RINA в соответствии со стандартом EC ISO 9001–2000. сертификат **Ultraflex** №6669/02/S (прежде 420/96), **Uflex** – №8875/03/S.

Система управления качеством охватывает все стадии производственного процесса, начиная с проектирования, в целях:

- обеспечения потребительского качества продукции
- постоянного соответствия стандартам качества и дальнейшего улучшения качества
- постоянного совершенствования производственных процессов согласно запросам рынка и отдельных потребителей продукции.
- постоянного тестирования продукции не предмет соответствия требованиям стандартов 94/25/CE ISO 10592 и ABYC.



Компания **Ultraflex** обладает более чем 70-летним опытом работы в морской индустрии и является мировым лидером в производстве механических, гидравлических и электронных систем управления, рулевых контроллеров и штурвалов для любых судов прогулочного, рыболовного и профессионального назначения.

Основные причины успеха продукции Ultraflex во всем мире – ее надежность и обеспеченность пред- и послепродажным сервисом, высокое качество всех производственных процессов в компании и постоянные вложения средств в исследования и опытные разработки.


ULTRAFLEX S.p.A.

16015 Casella (Genova) Italia - Via Crose. 2


СОДЕРЖАНИЕ

Как пользоваться Руководством	4	
Введение	5	
Гарантийные обязательства	5	

ОПИСАНИЕ ИЗДЕЛИЯ

1.1. Описание изделия и указания по правильному применению	6	
1.2. Габаритные и посадочные размеры	6	

ПОСТАВКА

2.1. Общие указания	7	
2.2. Комплект поставки	7	


УСТАНОВКА

3.1. Необходимые инструменты	8	
3.2. Размещение	8	
3.3. Подсоединение рулевого троса	8	

УКАЗАНИЯ ПО БЕЗОПАСНОСТИ

4.1. Безопасность при установке и эксплуатации	10	
4.2. Спецдежда	10	

ОБСЛУЖИВАНИЕ

5.1. Регулярное обслуживание	11	
5.2. Специальное обслуживание	11	

ДЕМОНТАЖ

6.1. Демонтаж	11	
---------------------	----	---

КАК ПОЛЬЗОВАТЬСЯ РУКОВОДСТВОМ

Руководство по установке и эксплуатации – это документ, который сопровождает изделие с момента продажи до демонтажа и утилизации. Оно является важной и неотъемлемой частью комплекта изделия. Необходимо внимательно прочитать данное руководство до начала проведения любых действий с изделием.

Следующие пометки применяются для указаний данного Руководства в зависимости от степени важности:

 ОПАСНОСТЬ	Пренебрежение или несоблюдение ведут к непосредственной угрозе травм или смертельному исходу.
 ОСТОРОЖНО	Пренебрежение или несоблюдение может привести к травмам или смертельному исходу.
 ПРЕДУПРЕЖДЕНИЕ	Пренебрежение или несоблюдение может привести к большим травмам или повреждениям оборудования.
 ЗАМЕЧАНИЕ	Информация, важная для правильной установки и эксплуатации, не сопряженная с повреждениями
	Операция должна производиться силами квалифицированного персонала во избежание нежелательных последствий. Рекомендуем регулярно повышать квалификацию персонала и проверять уровень его компетенции.



ВВЕДЕНИЕ

Руководство по установке и эксплуатации представляет собой важную часть комплекта изделия и оно должно быть под рукой на протяжении всего периода эксплуатационного цикла изделия.

Владелец должен ознакомиться с содержимым этого документа.

Компания **Ultraflex** не несет ответственности за возможные опечатки в данном Руководстве.

Помимо улучшения основных характеристик изделия, **Ultraflex** оставляет за собой право вносить изменения в описания и иллюстрации, в техническую и маркетинговую информацию – в любой момент и без обязательства обновления данной публикации.

ВСЕ ПРАВА ИЗДАНИЯ ЗАЩИЩЕНЫ. Права, торговые марки, каталожные номера деталей и изображения продукции **Ultraflex**, включенные в данное руководство, являются собственностью **Ultraflex**.

С данным Руководством была проведена большая работа, чтобы информация, содержащаяся в нем, была как можно более полной и полезной. Никакая его часть не может быть интерпретирована в качестве гарантийных обязательств, явных или неявных – включая обязательства по любым специализированным назначениям. Ничто в данном Руководстве не может быть интерпретировано в изменение или подтверждение условий договора приобретения изделия.



ОСТОРОЖНО

Для уверенности в правильной работе изделия оно должно устанавливаться квалифицированным специалистом. В случае повреждения или неправильной работы отдельных компонентов изделия пожалуйста свяжитесь со специалистом или службой техподдержки.

ГАРАНТИЙНЫЕ ОБЯЗАТЕЛЬСТВА

Ultraflex гарантирует, что изделие было разработано правильно и не обладает дефектами ни технологического характера, ни от применения некачественных материалов – в течение двух лет с момента выпуска.

Для изделий, установленных на коммерческих и рабочих судах, гарантийный срок ограничен одним годом с момента выпуска.

Если в течение указанного периода изделие будет признано неисправным из-за обнаруженных дефектов в материалах/технологиях, изготовитель бесплатно отремонтирует либо заменит неисправные компоненты.

Гарантия не предусматривает случаев прямых либо косвенных повреждений. В частности, изготовитель не ответствен за повреждения вследствие неправильной установки и эксплуатации изделия (за исключением ремонта или замены дефектных деталей по вышеприведенным условиям).

Гарантия не распространяется на изделия, установленные на гоночные суда и суда, используемые в спортивных соревнованиях.

Описания и иллюстрации, приведенные в данном Руководстве, предназначены только для общего ознакомления.

Для получения любой дополнительной информации пожалуйста связывайтесь со службой техподдержки.

Составные части рулевых систем **Ultraflex** маркируются знаком **CE** в соответствии с Директивой 94/25/**CE** и соответствуют стандарту EN 29775.

Напоминаем, что на судах, соответствующих стандарту **CE**, должны применяться рулевые системы только с одобрением **CE** (Ст. 3 и 5 Директивы 94/25/**CE**). Напоминаем также, что гарантия **Ultraflex** аннулируется в случае, если рулевая система **Ultraflex** установлена с включением изделий других брендов.

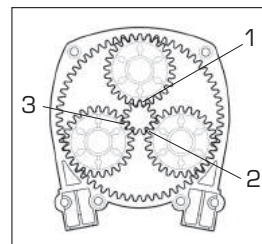


ОПИСАНИЕ ИЗДЕЛИЯ

1.1. Описание изделия и указания по правильному применению

Механические рулевые приводы типа T71FC и T72FC предназначены для управления судами, оборудованными подвесными и стационарными двигателями, в том числе с приводом на поворотно-откидные колонки. Рулевая система T71FC применяется с одним рулевым тросом, а T72FC – с двумя тросами. Обе системы должны использоваться с тросами Ultraflex типа M66.

Рулевые приводы типа T71FC и T72FC характерны использованием редукторов планетарного типа с тремя шестернями-сателлитами, вращающимися на собственных осях, и при этом поворачивающимися вокруг общей центральной оси (см. рис.). Нагрузка при этом распределяется равномерно на три точки. Выигрыш конструктивного решения заключается в большей долговечности механизма, меньших потерях и меньших усилиях на штурвале в сравнении с обычными цилиндрическими редукторами.



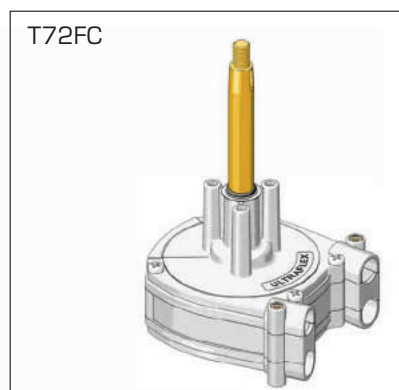
ОСТОРОЖНО

Рулевая система T71FC не должна применяться на судах, мощность двигателей которых превышает допустимую для этих судов и/или их скорость превышает 50 уз. В случае, если скорость превышает 50 уз, рекомендуется использовать двухтросовую систему T72FC.



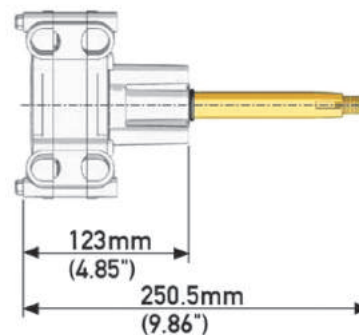
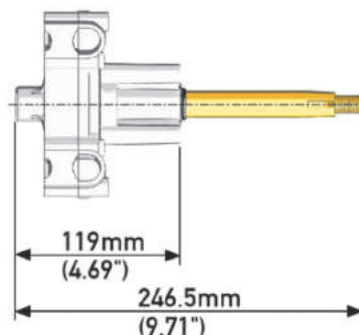
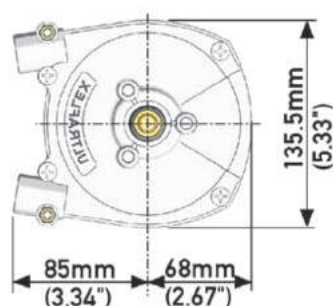
ОПАСНОСТЬ

ПРИ УСТАНОВКЕ РУЛЕВОГО ТРОСА НЕ СНИМАЙТЕ НИКАКИХ ДЕТАЛЕЙ С РУЛЕВОЙ МАШИНКИ. РАЗБОРКА МОЖЕТ ПРИВЕСТИ К СЕРЬЕЗНЫМ ПОВРЕЖДЕНИЯМ И ТРАВМАМ, А ТАКЖЕ ПОТЕРЕ ГАРАНТИИ НА ИЗДЕЛИЕ.



1.2. Габаритные и посадочные размеры

На рисунках изображены основные размеры рулевых машинок T71FC и T72FC.



ПОСТАВКА

2.1. Общие указания

Упакованное изделие весит 2 кг и может транспортироваться вручную.

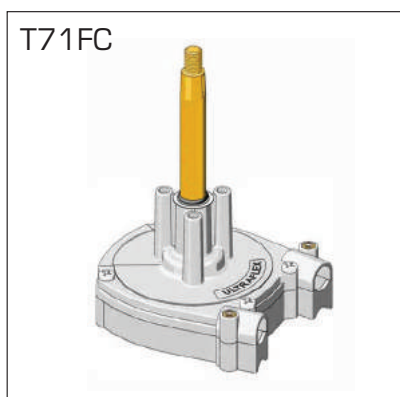


ОСТОРОЖНО

Персонал, занятый на транспортировке, должен быть защищен рабочей обувью и перчатками.

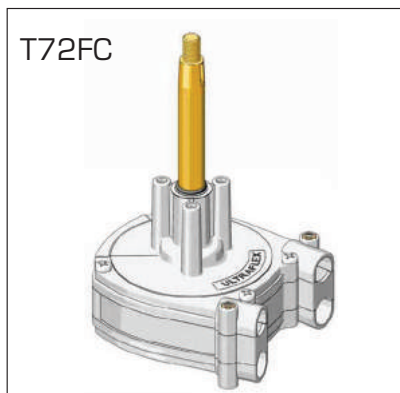
2.2. Комплект поставки

До начала работы с изделием убедитесь, что оно не было повреждено при хранении и транспортировке. Убедитесь также, что в комплекте поставки присутствуют все стандартные детали (см. список). При наличии повреждений оформите претензию поставщику.



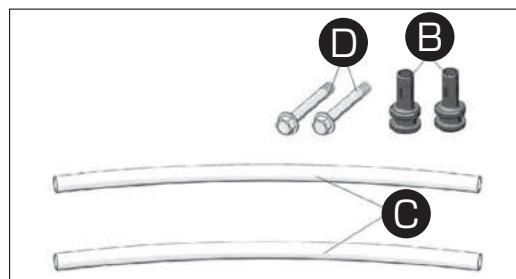
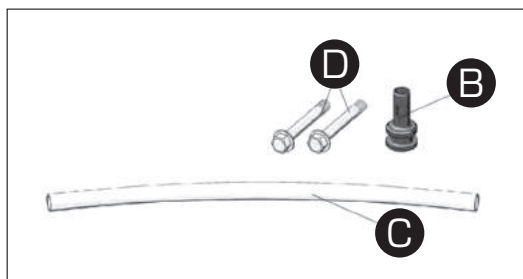
Список комплекта T71FC

A	Рулевой привод (машинка, 1 шт.)
B	Приемная втулка, 1 шт.
C	Приемная трубка, 1 шт.
D	Винт М6, 2 шт.



Список комплекта T72FC

A	Рулевой привод, 1 шт.
B	Приемная втулка, 2 шт.
C	Приемная трубка, 2 шт.
D	Винт М6, 2 шт.



ПРЕДУПРЕЖДЕНИЕ

Упаковку следует утилизировать согласно действующему законодательству.



УСТАНОВКА

3.1. Необходимые инструменты



Отвертка
крестовая



Ключ рожковый
10 мм

3.2. Размещение

Чтобы установить рулевой привод, просмотрите руководство по сборке, поставляемое с декоративными крышками X34 и X35.

3.3. Подсоединение рулевого троса

- 1 Определите правильное направление входа троса в рулевую машинку в соответствии с приведенной схемой.

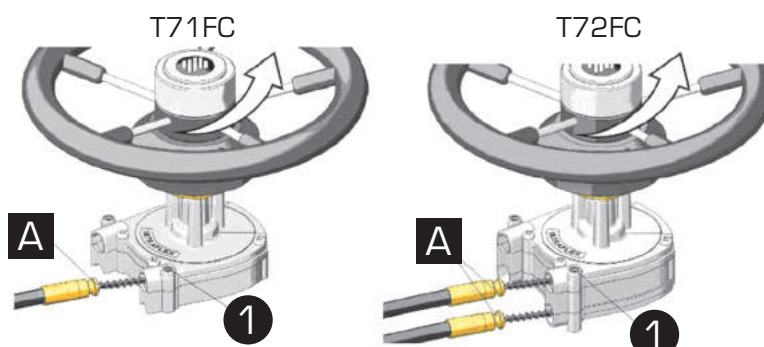


Системы тянущего и толкающего действия

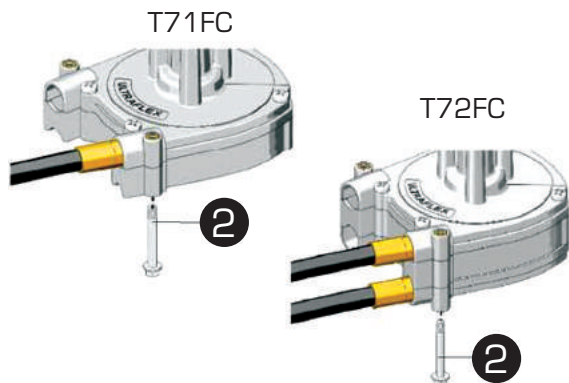
- 2 Снимите защитную трубку 16 с наконечника троса Ultraflex M66 и вставьте витую часть троса в рулевую машинку.



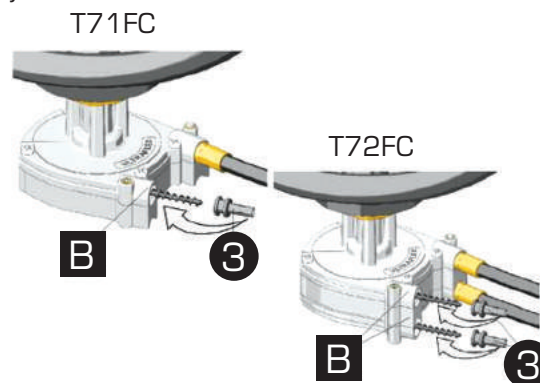
- 3 Поворачивайте рулевое колесо, втягивая трос в машинку до момента, когда кольцевая проточка на наконечнике троса «А» совпадет с отверстием под винт 1.



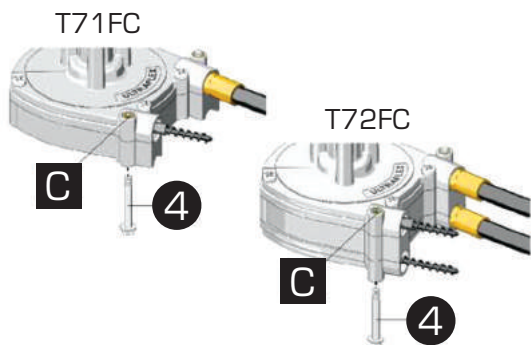
4 Закрепите наконечник фиксирующим винтом 2. Моментное усилие 6 Нм.



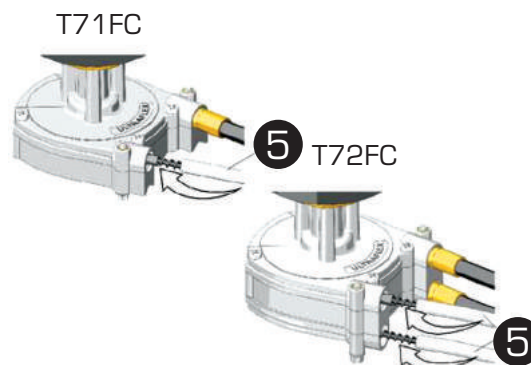
5 Наденьте приемную втулку 3 на витую часть рулевого троса и вставьте ее в отверстие «В» корпуса машинки.



6 Совместите кольцевую проточку на втулке 3 с отверстием «С» и закрепите втулку винтом 4 с моментным усилием 6 Нм.



7 Наденьте защитную трубку 5 на втулку 3.



8 Закрепите трос к борту хомутами через каждые 2 м его длины. Трос нельзя крепить к электропроводке. Вырезы для прохода троса в переборках должны иметь диаметр не менее 38 мм.

⚠ ОПАСНОСТЬ

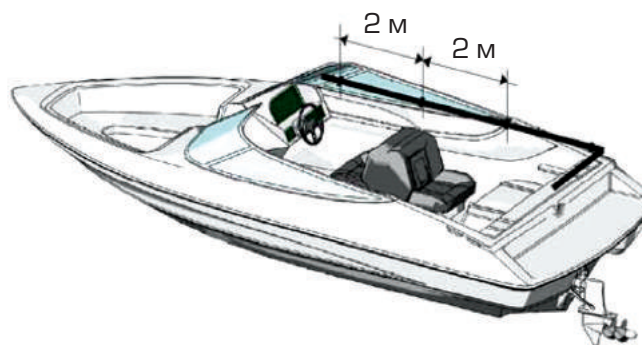
Во избежание повреждений рулевого привода избегайте попадания инородных твердых частиц на витую часть троса.

⚠ ОПАСНОСТЬ

Проследите при монтаже системы, чтобы оболочка троса не вошла в контакт с любыми острыми кромками, которые могли бы повредить ее.

⚠ ОПАСНОСТЬ

Эти меры предосторожности должны быть соблюдены до спуска судна на воду.



9 Убедитесь, что направление вращения штурвала правильно соответствует направлению поворота лодки.



УКАЗАНИЯ ПО БЕЗОПАСНОСТИ

В этом разделе содержатся указания по безопасности, которым необходимо следовать при эксплуатации оборудования. Мы рекомендуем внимательно прочитать данный раздел, так же как и прочие руководства, сопровождающие рулевое оборудование.

4.1. Безопасность при установке и эксплуатации

СТРОГО СОБЛЮДАЙТЕ следующие правила безопасности.

Ultraflex снимает с себя все обязательства в случае несоблюдения пользователем указанных правил и не несет ответственности за небрежность, допущенную при эксплуатации рулевой системы.

ОПАСНОСТЬ

- НЕ ПОМЕЩАЙТЕ РУКИ МЕЖДУ ДВИЖУЩИМИСЯ ДЕТАЛЯМИ
- Не демонтируйте защитных устройств
- Не модифицируйте систему и не добавляйте в нее других устройств без письменного разрешения Ultraflex либо технической экспертизы, которая подтвердит ваши решения отчетом.
- Не применяйте оборудование в целях, отличных от тех, для которых оно предназначено, обозначенных в данном Руководстве.
- Не привлекайте к работам по установке неквалифицированный персонал.

ОСТОРОЖНО

- Во время установки поддерживайте чистоту, чтобы посторонние предметы не повредили систему. Даже мельчайшие посторонние частицы могут вызвать повышенный износ изделия.
- Избегайте сильных изгибов троса (радиусом менее 200 мм)
- Избегайте контакта оболочки троса с острыми кромками
- Избегайте контакта троса с нагретыми объектами

4.2. Спецдежда

ОСТОРОЖНО

При проведении работ по установке, осмотру и обслуживанию СТРОГО ЗАПРЕЩАЕТСЯ надевать ожерелья, браслеты и одежду, которая может застрять в подвижных деталях.



ОБСЛУЖИВАНИЕ

5.1. Регулярное обслуживание



ОСТОРОЖНО

Неправильная установка и обслуживание могут привести к потере управления, повреждениям оборудования и/или травмам. Требования к обслуживанию могут меняться согласно климату, интенсивности и регулярности нагрузки. Проверки требуется проводить не реже чем каждые два года силами квалифицированного персонала.

Выполняйте следующие операции:

- Периодически мойте трос мыльной водой, чтобы снять отложения солей
- Ежемесячно проверяйте степень затяжки крепежных гаек и при необходимости подтягивайте их.



ОПАСНОСТЬ

Ослабление или нарушение крепежа может привести к отказам рулевой системы, которые ведут к повреждениям оборудования, травмам или смерти.

- Периодически проверяйте металлические части троса на наличие коррозии и истирание.
- Заменяйте поврежденные детали, нарушающие целостность рулевой системы.

5.2. Специальное обслуживание



Для получения любой информации по обслуживанию нестандартных вариантов применения оборудования обращайтесь в службу технической поддержки (см. раздел «Введение»)

ДЕМОНТАЖ

6.1. Демонтаж

Если по какой-либо причине система выбывает из эксплуатации, необходимо выполнить некоторые указания по охране окружающей среды.

Проводники, трубопроводы, пластиковые и неметаллические детали должны быть отделены и утилизированы отдельно.



